



SCHON HEUTE.  
FÜR MORGEN.  
VON HIER.

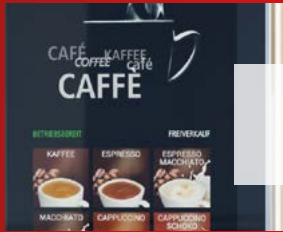
# INNOVATION IN PERFEKTION: S-SERIE



// EXZELLENTES DESIGN.  
**INTELLIGENTES INNEN-  
LEBEN:** DIE HIGH-END-  
STANDAUTOMATEN DER  
NEUEN **S-SERIE** BIETEN  
MIT ZUKUNFTSWEISENDER  
TECHNOLOGIE UND  
OPTIONALEN FEATURES  
PRODUKTIVIELFALT IN  
PREMIUMQUALITÄT.



HERVORRAGENDE VERARBEITUNGS-QUALITÄT – FREI STEUERBARE LED-LICHTSCHWERTER OPTIONAL

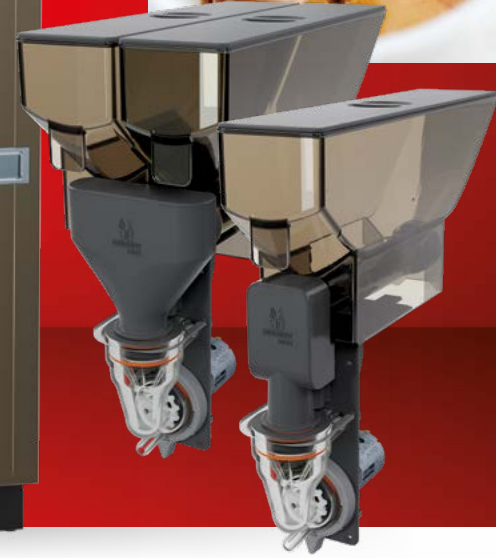


BRILLANTE UND SOLIDE VERARBEITETE FULL-HD TOUCHSCREEN-FORMATE IN 15,6" UND 34"



OPTIONAL ERHÄLTICH MIT VOLLAUTOMATISCHEM TRINK-DECKELSPENDER

IN DEN FRONTFARBEN SCHWARZ UND MITTELBRONZE ERHÄLTICH



DEUTSCHES PATENT

DE 10 2007 031 638

// **REVOLUTION: DAS INNOVATIVE MISCH-MIX-SYSTEM GERHARDT MMX FÜR WENIGER WARTUNGS-AUFWAND**

## EXKLUSIVE PRODUKTVIELFALT IN NUR EINER SERIE.

**S-SERIE** (H: 1.830 X B: 755 X T: 770 MM)

// **INDIVIDUELLER GENUSS:** MIT VÖLLIG FREI KONFIGURIERBAREN PRODUKTWAHLMÖGLICHKEITEN AUF UNTERSCHIEDLICHEN TOUCHSCREEN-FORMATEN BIETEN DIE PREMIUM-STANDAUTOMATEN DER NEUEN S-SERIE EINE ZEITGEMÄSSE VIELFALT AN KAFFEESPEZIALITÄTEN IN BARISTA-QUALITÄT. DIE INTEGRIERTE ESX-BRÜHGRUPPE MIT STUFENLOS REGELBARER PUMPTECHNIK UND NEU ENTWICKELTER GERHARDT ESXCON-STEUERELEKTRONIK ERMÖGLICHT ZUDEM INDIVIDUELL STEUERBARE ZUBEREITUNGSMÖGLICHKEITEN. HOCHWERTIGE SCHWEIZER QUALITÄTSMÄHLWERKE MIT KERAMIKSCHEIBEN SORGEN FÜR EXZELLENTE KAFFEEGENUSS MIT AUSGEZEICHNETEM AROMA.

// **TECHNIK DER NEUESTEN GENERATION:** DURCHDACHTE KOMponentEN UND INTELLIGENTE FUNKTIONEN SORGEN FÜR EIN NOCH EINFACHERES COFFEE TO GO-ERLEBNIS AUF HÖCHSTEM NIVEAU. DIE ANWENDERFREUNDLICHE MENÜFÜHRUNG ERMÖGLICHT EINE INTUITIVE PRODUKTWAHL, DIE SCHNELLE GETRÄNKEAUSGABE MEHR UMSATZ. OPTIONALE FEATURES WIE DAS DUO-BECHERWERK, EINE VOLLAUTOMATISCHE MONO-DECKELSPENDEREINHEIT, DIE LED-LICHTSCHWERTER MIT INDIVIDUELL STEUERBAREM AMBILIGHT ODER BARGELDLOSE BEZAHLMODULE SETZEN NEUE MASSSTÄBE IN MODERNEM VENDING.

// **VERRINGERTER WARTUNGS- UND SERVICEAUFWAND:** AUSGESTATTET MIT DEM WEITERENTWICKELTEN, REVOLUTIONÄREN MISCH-MIX-SYSTEM MMX VON GERHARDT BIETET DIE S-SERIE EIN SAUBERES DAMPFMANAGEMENT BEI GLEICHZEITIG AUSSERGEWÖHNLICH HOHER QUALITÄT ALLER LÖSLICHEN PRODUKTE IM AUTOMATEN. DAS IN SICH GESCHLOSSENE SYSTEM ZUR VERMISCHUNG VON PULVER UND WASSER VERHINDERT VERUNREINIGUNGEN DES INNENRAUMS NACHHALTIG UND LIEFERT EIN HERVORRAGENDES MISCHERGESBIS BEI REDUZIERTEM WARENEINSATZ – AUCH AN TOP-STANDORTEN BEI HOHEM DURCHSATZ MIT INTENSIVER BEANSPRUCHUNG.

// **MAXIMALE WIRTSCHAFTLICHKEIT:** DIE HIGH-END-STANDGERÄTE DER NEUEN S-SERIE SIND NICHT NUR OPTISCH, SONDERN AUCH WIRTSCHAFTLICH ATTRAKTIV. GEMACHT FÜR DIE EWIGKEIT, ÜBERZEUGEN DIE PREMIUM-STANDAUTOMATEN DURCH DIE EXZELLENT VERARBEITUNG HOCHWERTIGER MATERIALIEN. DIE PERFEKT AUF EINANDER ABGESTIMMTEN KOMPONENTEN AUS EIGENER ENTWICKLUNG UND FERTIGUNG GEWÄHRLEISTEN EINEN STÖRUNGSFREIEN BETRIEB. SIE ZEICHNEN SICH ZUDEM DURCH EINE HOHE ENERGIEEFFIZIENZ AUS.